

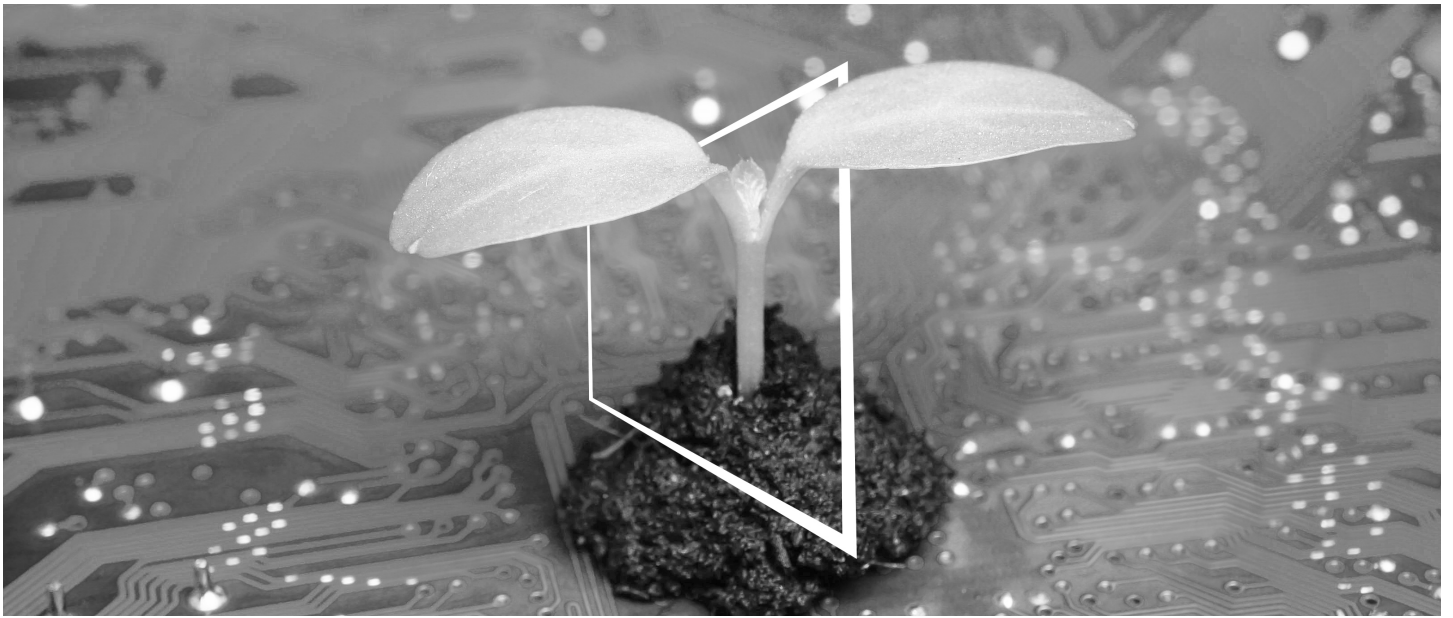


KONICA MINOLTA

bizhub C3100i

ÜZEMBE HELYEZÉSI ÚTMUTATÓ

EREDETI HASZNÁLATI UTASÍTÁS FORDÍTÁSA



DIGITÁLIS FORRÁSKÖZPONT

FENNTARTHATÓ ÉS MINDIG NAPRAKÉSZ!

Digitális forrásanyagaink tárháza lehetővé teszi, hogy fenntarthatóbbá és hatékonyabbá tegye működését. Hozzáférhet a legfrissebb anyagainkhoz és képzési erőforrásainkhoz, miközben hozzájárul egy fenntarthatóbb környezet kialakításához. Nincs szüksége hosszadalmas keresésre és nem kell semmit sem papírra nyomtatnia.

A legfrissebb információk csak egy kattintásra Letöltőközpont

Töltse le egy helyről a nyomtatóillesztőket, kezelőprogramokat, kezelési útmutatókat stb. – azzal a bizonyossággal, hogy ez a legfrissebb információ.

Látogassa meg: <https://konicaminolta.eu/download-centre>



Lépésenkénti útmutatás az Ön rendszeréhez iTraining

Az iTraining online termékismertetőt biztosít, amely könnyen érthető videósorozatok segítségével, részletes magyarázatokkal mutatja be a rendszer minden fontos funkcióját. Ezzel lépésről-lépésre haladva, egyszerűen megismerheti a rendszerét.

Látogassa meg: <https://itraining.konicaminolta.eu>



1 Üzembe helyezési útmutató

MEGJEGYZÉS

A gép üzembe helyezése előtt olvassa el a Biztonsági tudnivalókat .

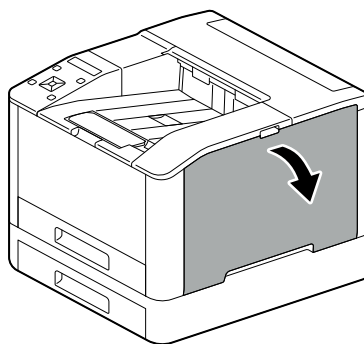
1. Ellenőrizze a csomag tartalmát.

- Főegység
- Tápkábel

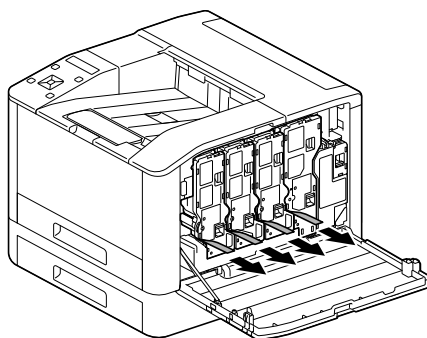
2. Húzza ki a szalagot.

1 Távolítsa el minden szállítási rögzítőszalagot a rendszerről.

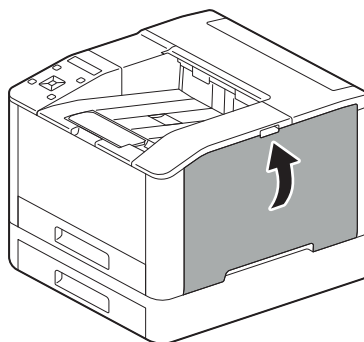
2 Nyissa ki a jobb oldali fedelet.



3 Húzza ki a négy szalagot.

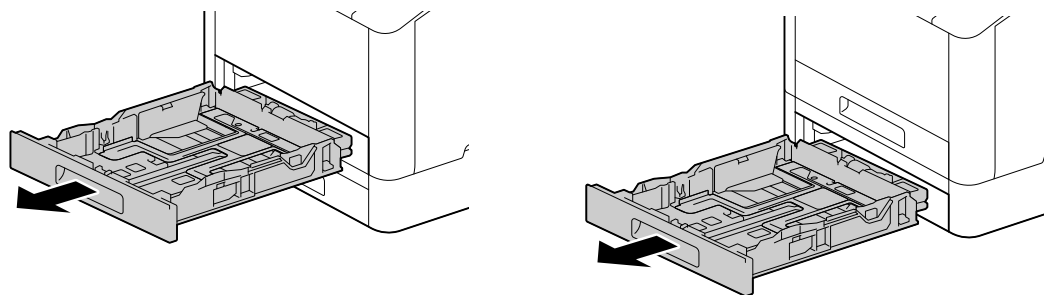


4 Csukja be a jobb oldali fedelet.

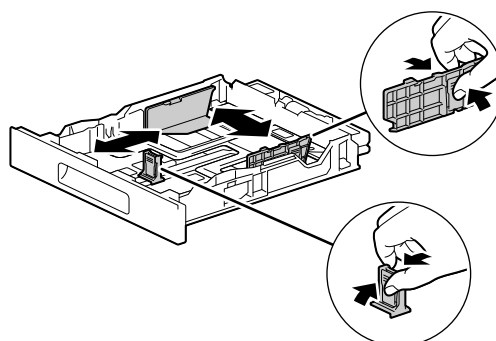


3. Töltse be a papírt a tálcába.

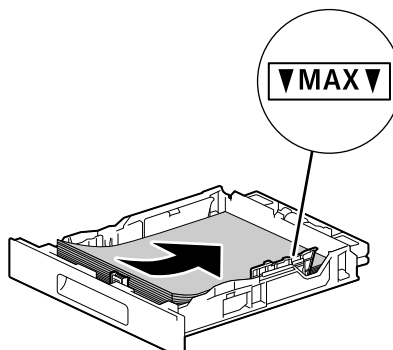
- 1 A papírtálcát két kézzel megfogva húzza ki teljesen.



- 2 Állítsa a papírvezetőket a papírmérethez megfelelő pozícióba.



- 3 Helyezze be a nyomtatni kívánt oldalt felfelé, és töltse be a papírt úgy, hogy a vezető éle a tálca belső végéhez igazodjon.

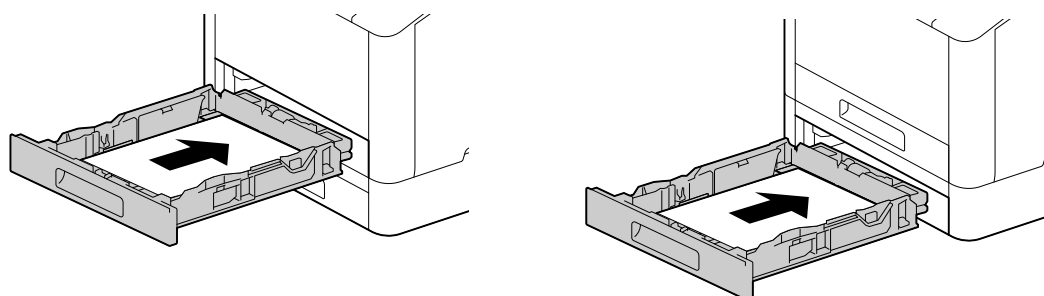


MEGJEGYZÉS

Ne töltsön be túl sok lapot – a köteg teteje ne legyen magasabb a ▼jelölnél.

Ha a papír felkunkorodott, simítsa ki, mielőtt betöltené.

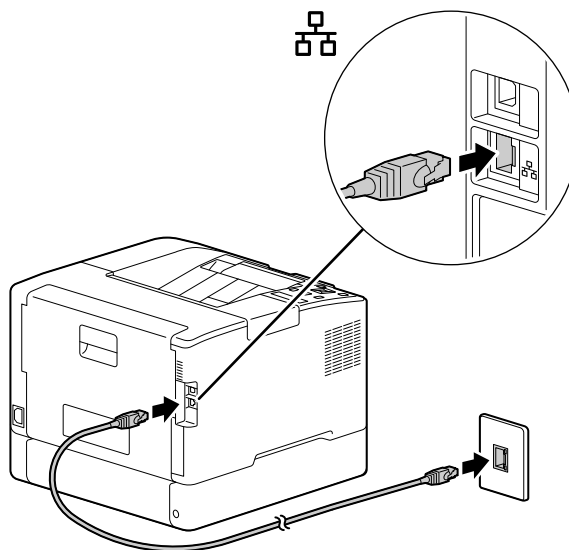
- 4 Helyezze be a papírtálcát a készülék főegységébe, és lassan nyomja be, amíg meg nem áll.



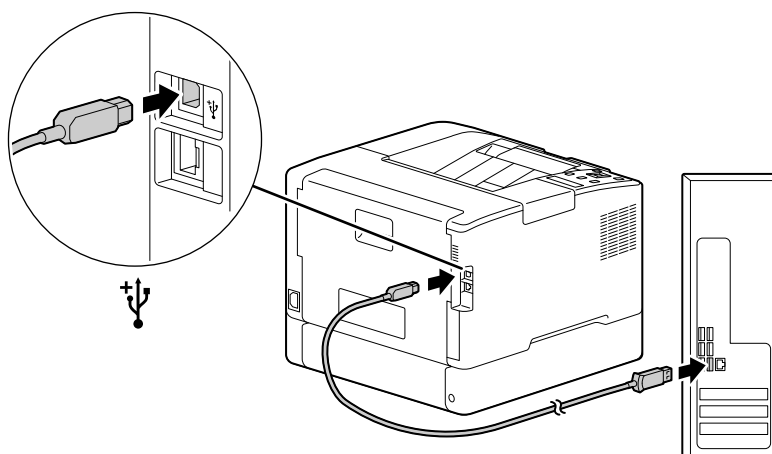
4. Vezetékes LAN vagy USB használata esetén csatlakoztassa a kábelt.

Ha vezeték nélküli LAN-kapcsolatot szeretne létrehozni, folytassa az 5. lépéssel.

Csatlakozás vezetékes hálózathoz

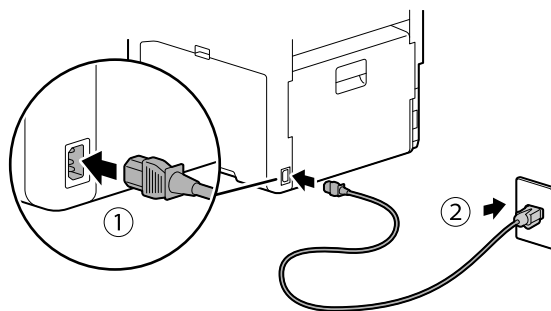


Csatlakoztatás számítógéphez USB-n keresztül

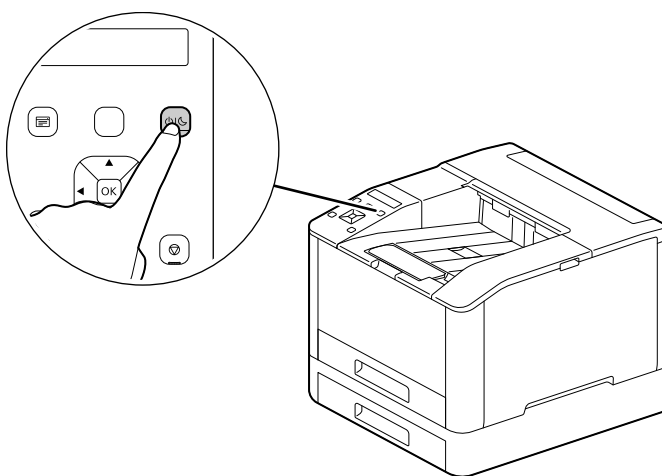


5. A készülék bekapcsolása.


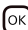
- 1 Csatlakoztassa a tápkábelt a készülékhez és egy aljzathoz.

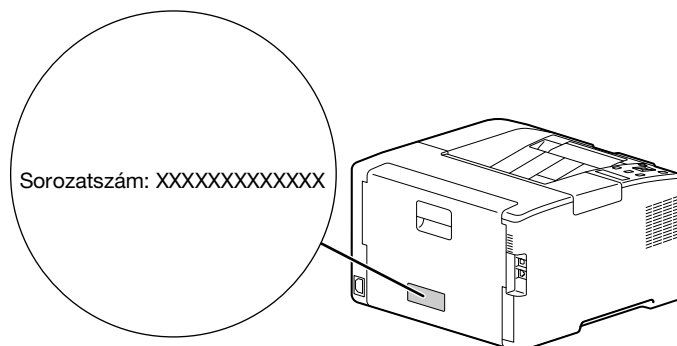


- 2 Nyomja meg a  (Tápellátás/Energiatakarékos üzemmód) gombot.



6. A készülék kezdeti beállításainak megadása.

- 1 Nyomja meg a ▲ vagy ▼ gombot, hogy kiválassza a kívánt nyelvet, majd nyomja meg a  gombot.
- 2 Nyomja meg a  gombot.
- 3 Módosíthatja az internetes szolgáltatások rendszergazdai jelszavát.
 - A rendszergazda alapértelmezett jelszava a készülék hátulján feltüntetett 13 jegyű sorozatszám. Kövesse a képernyőn megjelenő utasításokat az aktuális jelszó (sorozatszám), egy legalább 4 számjegyből álló új jelszó, majd az új jelszóval megegyező jelszó megadásához.



- A [Kihagyás] lehetőséget is választhatja a ▲ vagy ▼ gombokkal, ha később szeretné módosítani a jelszót. Ha a [Kihagyás] lehetőséget választja, akkor a készülék rendszergazdájának jelszava csak az internetes szolgáltatásokban módosítható. Az internetes szolgáltatásokkal kapcsolatos részletekért tekintse át a [Használati útmutatót].

- 4 Nyomja meg a  gombot.

7. Vezeték nélküli LAN használata esetén végezze el a következő beállításokat.

Ez a rész a WPS (nyomógombos módszer) segítségével történő csatlakozást írja le.

- 1 Tartsa lenyomva a WPS gombot a vezérlőpulton.
- 2 A képernyőn megjelenő utasításokat követve nyomja meg a vezeték nélküli LAN hozzáférési ponthoz csatlakoztatott WPS gombot 2 percen belül.

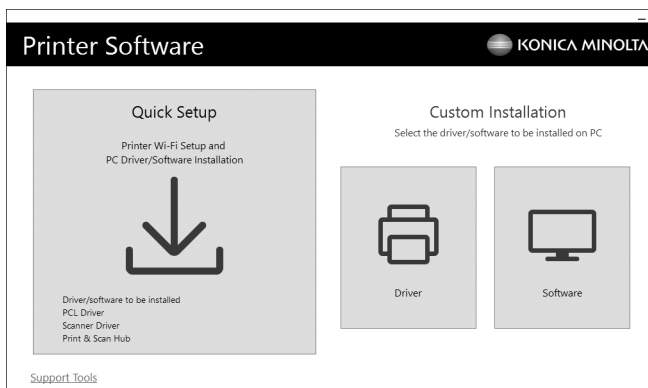
Tippek

Ha a hozzáférési ponthoz vagy a vezeték nélküli útválasztóhoz való csatlakozás befejeződött, a készülék automatikusan újraindul. A részleteket lásd a [Használati útmutatóban].

8. Telepítse a szoftvert.

Windows

- 1 Miután letöltötte számítógépére, csomagolja ki a [nyomtatószoftvert], és kattintson duplán a létrehozott mappában található "Launcher.exe" fájlra.
- 2 Kattintson a [Gyors beállítás] gombra.



- 3 A beállítás elvégzéséhez kövesse a képernyőn megjelenő utasításokat.

Tippek


Ha csak a szükséges szoftvert szeretné kiválasztani és telepíteni, válassza ki a kívánt szoftvert az [Egyéni telepítés] menüpontból. A részleteket lásd a [Használati útmutatóban].

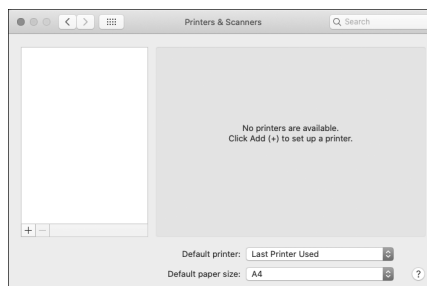
Mac

Ez a rész azt ismerteti, hogyan lehet ezt az eszközt Bonjour kapcsolaton keresztül hozzáadni például macOS 10.15 operációs rendszer használata esetén.

MEGJEGYZÉS

Ha USB-kapcsolatot szeretne használni, vagy manuálisan szeretné beállítani az IP-címet, olvassa el a [Használati útmutatót].

- 1 Töltse le a szoftvert a számítógépére.
- 2 Kattintson duplán a letöltött .dmg fájlra.
- 3 Kattintson duplán a mappában található .pkg fájlra.
- 4 A beállítás elvégzéséhez kövesse a képernyőn megjelenő utasításokat.
- 5 Az [Apple] menüben nyissa meg a [Rendszerbeállítások] menüt, majd kattintson a [Nyomtatók és szkennerek] elemre.
- 6 Kattintson a(z)  gombra.



- 7 A [Név] mezőben válassza ki a [Bonjour Multifunction] vagy [Bonjour] néven megjelenő készüléknevet a [Típus] oszlopban.
- 8 A [Használat] menüpontban válassza ki a készülékkel kompatibilis illesztőprogramot.
- 9 Kattintson a [Hozzáadás] gombra.
- 10 Adjon meg egy olyan opcionális tartozékot, amely már telepítve van a készülékre, majd kattintson az [OK] gombra.
- 11 Győződjön meg arról, hogy a készülék megjelent a [Nyomtatók] mezőben.

